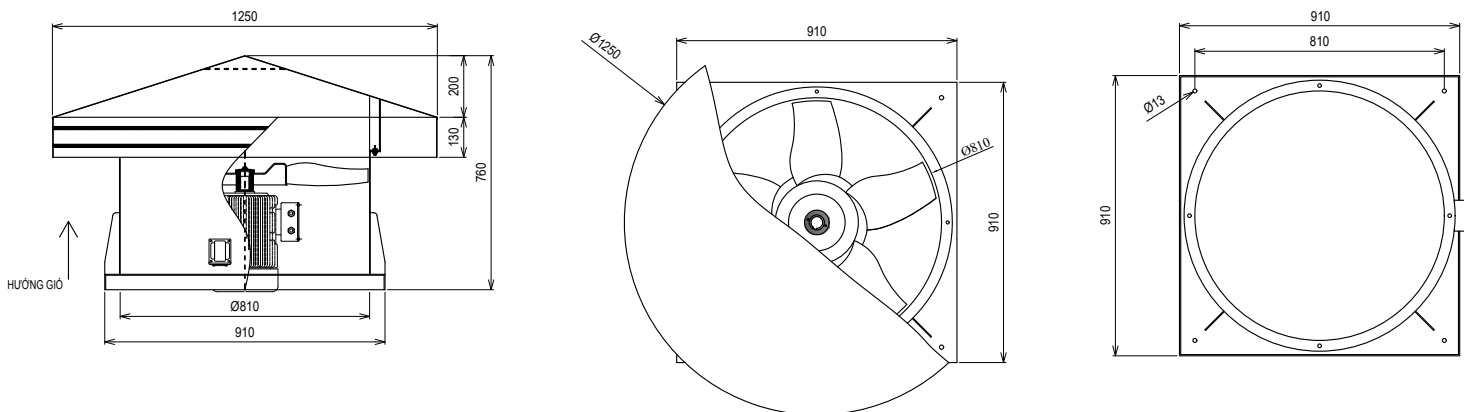


- LƯU LƯỢNG LỚN, ÁP SUẤT THẤP, ĐỘ ỔN THẤP.**
- TIẾT KIỆM ĐIỆN NĂNG:** Hiệu suất cao, tiết kiệm chi phí điện năng khi sử dụng.
- KẾT CẤU BỀN VỮNG:** Vỏ quạt, guồng cánh được chế tạo bằng thép ss400 hoặc Inox, cắt bằng laser, chấn CNC công nghệ Thụy Sĩ, hàn công nghệ cao, guồng cánh được hiệu chỉnh bằng hệ thống cân bằng động điều khiển kỹ thuật số đảm bảo tính ổn định, vững chắc và tính thẩm mỹ.
- SỬ DỤNG ĐỘNG CƠ MỚI 100% CỦA CÁC THƯƠNG HIỆU NỔI TIẾNG:** Viet Hung, Điện cơ, HEM, Toàn Phát, ATT, Elecktrim,.....
- THUẬN TIỆN LẮP ĐẶT, BẢO DƯỠNG:** Kết cấu quạt đơn giản cho phép lắp đặt dễ dàng ở nhiều không gian, bảo dưỡng thuận tiện.



APL-4-NoD là dòng quạt hút mái, kiểu cánh hướng trục. Thường được sử dụng để lắp đặt trên mái nhà xưởng, kho hàng, phòng máy để hút khí nóng tích tụ phía trên làm thông thoáng nhà xưởng, kho hàng, phòng máy.

BẢN VẼ KỸ THUẬT



THÔNG SỐ SẢN PHẨM

MODEL	Phi cánh (mm)	Công suất (kW)	Tốc độ (rph)	Lưu lượng (m ³ /h)	Áp suất (Pa)	Điện áp (V/Hz)
APL - 4 - 4D	400	0.12	4P	1500 - 2500	50 - 30	380
		0.18	4P	2500 - 3500	60 - 40	
APL - 4 - 5D	500	0.25	4P	4500 - 5500	80 - 60	380
		0.37	4P	5500 - 6500	100 - 80	
APL - 4 - 5,5D	550	0.55	4P	6500 - 7000	100 - 80	380
		0.75	4P	7000 - 7500	100 - 80	
APL - 4 - 6D	600	0.75	4P	7500 - 8000	120 - 100	380
		1.1	4P	8000 - 10000	150 - 100	
APL - 4 - 7D	700	1.1	6P	10000 - 15000	150 - 100	380
		1.5	4P	15000 - 20000	200 - 150	
APL - 4 - 8D	800	2.2	6P	20000 - 25000	150 - 100	380
		3	4P	25000 - 30000	200 - 150	
APL - 4 - 9D	900	4	6P	30000 - 35000	100 - 50	380
APL - 4 - 10D	1000	5.5	4P	40000 - 45000	100 - 50	380

* Các thông số có thể thay đổi phù hợp với yêu cầu của khách hàng