

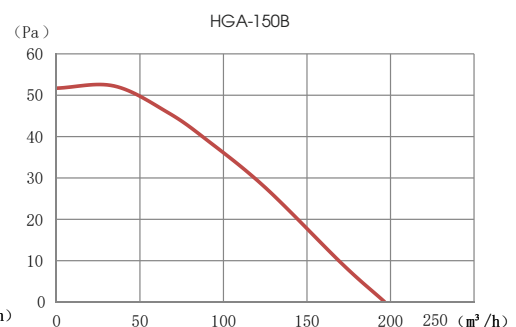
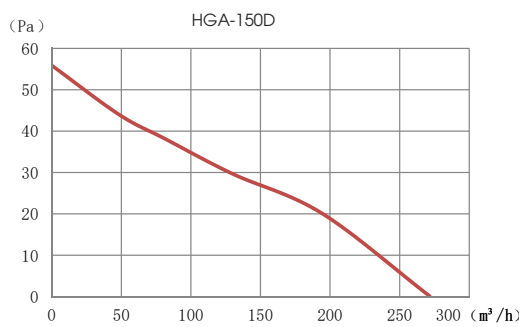
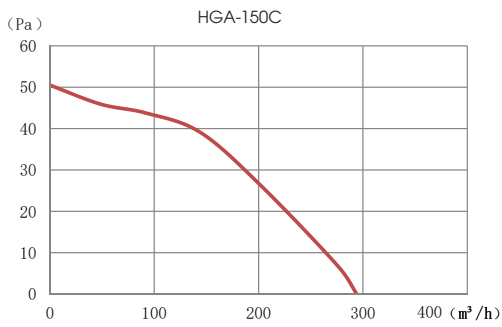
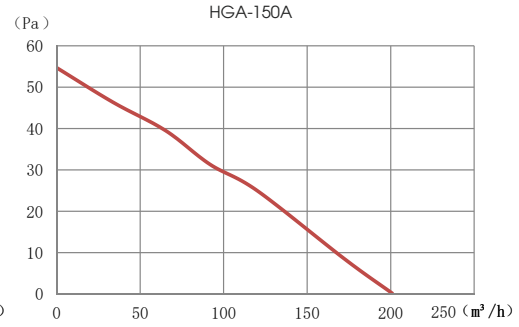
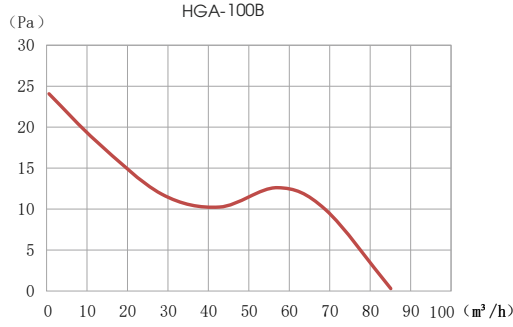
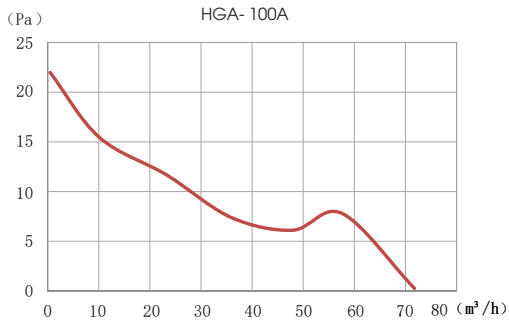
01

**HGA**  
SERIES

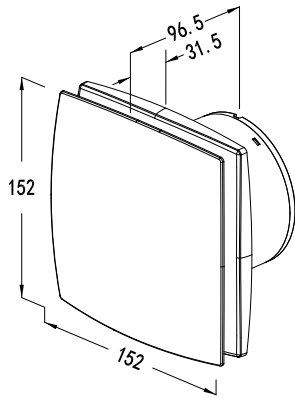
Dòng quạt  
**QUẠT GẮN TƯỜNG**



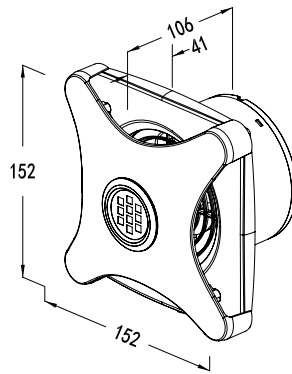
**ĐƯỜNG ĐẶC TÍNH**



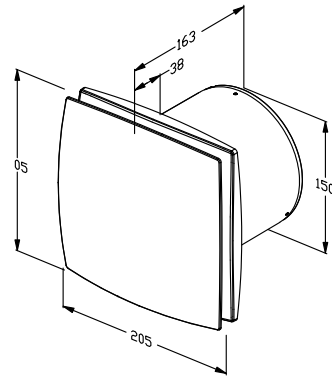
**BẢN VẼ KỸ THUẬT**



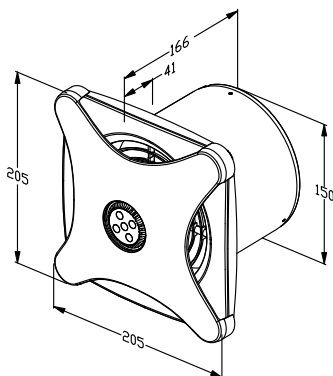
HGA-100A



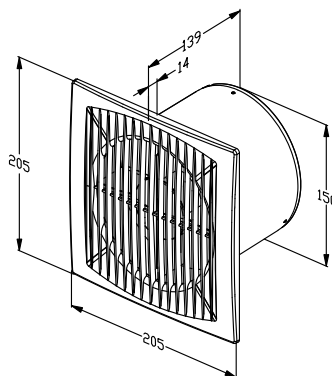
HGA-100B



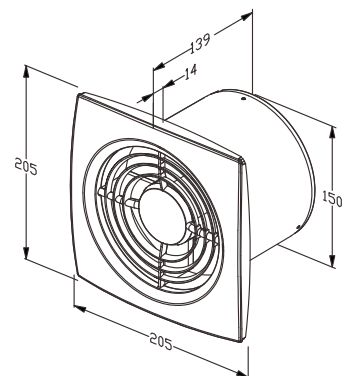
HGA-150A



HGA-150B



HGA-150C



HGA-150D

## TÍNH NĂNG SẢN PHẨM:

HGA-100A/100B/150A/150B/150C/150D

- ◆ Thiết kế mặt siêu mỏng
- ◆ Động cơ động cơ tiết kiệm điện, có thể hoạt động liên tục mà không cần bảo dưỡng, bảo trì
- ◆ Tính năng bảo vệ quá nhiệt động cơ
- ◆ Tuổi thọ sản phẩm cao
- ◆ Thân và cánh quạt làm bằng nhựa ABS chất lượng cao siêu bền, chống tia UV
- ◆ Sản phẩm có thể gắn tường và gắn trần

## THÔNG SỐ KỸ THUẬT

Model	Điện áp Volt./ Freq. (V/Hz)	Dòng điện Current (Amps)	Công suất Power	Tốc độ Speed	Lưu lượng Volume	Áp suất Air pressure (Pa)	Trọng lượng Net weight (Kg)
HGA-100A	220~240/50	0.07	12	2300	72	20	0.6
HGA-100B	220~240/50	0.08	15	2300	85	25	
HGA-150A	220~240/50	0.17	22	2350	201	55	1.0
	100~120/60	0.40	25	2350	201	55	
HGA-150B	220~240/50	0.19	28	2350	197	52	1.1
	100~120/60	0.44	31	2350	197	52	
HGA-150C	220~240/50	0.17	22	2350	295	51	1.0
	100~120/60	0.40	25	2350	295	51	
HGA-150D	220~240/50	0.17	22	2350	272	56	0.9
	100~120/60	0.40	25	2350	272	56	

