

QUẠT LY TÂM CPL-2-NoD

ĐẶC TRƯNG SẢN PHẨM

CPL-2-NoD là dòng quạt ly tâm có cấu tạo lá cánh cong quay về phía trước, số lượng lá cánh nhiều và góc nghiêng hợp lý để tạo ra lưu lượng và áp suất lớn hơn loại CPL-1. Động cơ cũng được lắp trực tiếp vào cánh quạt nên thường được sử dụng trong môi trường có nhiệt độ thấp và khô ráo.

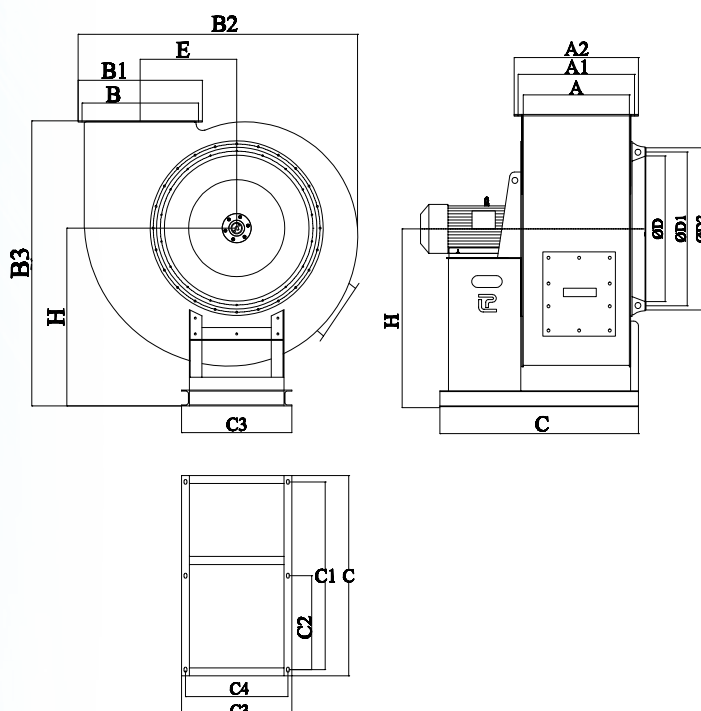
Công nghệ Sản xuất hiện đại: Cắt laser CNC Bystronic Thụy Sĩ, Chấn CNC Bystronic Thụy Sĩ, tiện CNC Doosan Hàn Quốc, Robot hàn tự động Daihen Nhật Bản, hệ thống cân bằng động cánh quạt điều khiển kỹ thuật số thế hệ mới nhất đảm bảo quạt chạy ổn định, không rung, hệ thống sơn tĩnh điện bảo vệ với nước sơn mịn, bền màu giúp gia tăng tính thẩm mỹ, nâng cao tuổi thọ.

Vật liệu chế tạo chắc chắn, bền vững: Thép SS400, thép hardox, Inox 304, 316, bọc composite, nhựa PP,...

Động cơ chất lượng tốt, độ bền cao: Việt Hưng (Việt Nam), Điện Cơ (Việt Nam), Teco (Đài Loan), ABB (Thụy điển), Simems (Đức), ATT (Singapore), Bonfi (Ý), Elektrim, HYOSUNG.....

ỨNG DỤNG

Thổi cấp khí cho lò đốt, nồi hơi, cấp khí tươi hoặc hút khí thải cho các nhà hàng khách sạn...



MODEL	Phi cánh	Công suất	Tốc độ	Điện áp	Lưu lượng	Áp suất	Trọng lượng
	(mm)	(KW)	(v/p)	(V)	(m3/h)	(Pa)	(Kg)
CPL-2-2,2D	220	0.37	4P	220/380	600-800	600-400	21
		0.75	2P	220/380	800-1250	1300-900	25
CPL-2-2,5D	250	0.75	4P	220/380	1250-1540	600-400	35
		3	2P	380	3200-3500	2000-1500	57
CPL-2-2,8D	280	1.1	4P	220/380	1500-2100	700-500	41
		4	2P	380	3500-4200	2000-1800	59
CPL-2-3,2D	320	0.75	6P	220/380	2400-2700	450-400	59
		2.2	4P	220/380	3000-3500	1100-900	59
CPL-2-3,8D	380	1.1	6P	220/380	2800-3000	500-400	57
		3	4P	380	3500-4500	1100-900	69
CPL-2-4D	400	2.2	6P	220/380	4300-5000	800-600	85
		4	4P	380	6000-7000	1200-1000	89
		5.5	4P	380	7000-8500	1400 - 1200	92
CPL-2-5D	500	5.5	6P	380	11000-12000	1200-1000	157
		11	4P	380	14500-17200	2600-2300	200
CPL-2-6,3D	630	15	6P	380	18900-23500	1800-1500	332
CPL-2-7D	700	11	8P	380	18000-23000	1400-1100	358
CPL-2-8D	800	22	8P	380	26000-36000	1600-1400	

※ Các thông số có thể thay đổi phù hợp với yêu cầu của khách hàng

