

QUẠT LY TÂM CPL-3-NoI

ĐẶC TRƯNG SẢN PHẨM

CPL-3-NoI là dòng quạt ly tâm có cấu tạo giống với loại CPL-3-NoD, truyền động gián tiếp thông qua gối đỡ và dây curoa nhằm tách động cơ ra khỏi môi trường làm việc có khói bụi, nhiệt độ cao, hơi ẩm nhiều, nâng cao tuổi thọ cho động cơ, dễ dàng điều chỉnh được tốc độ quạt khi cần thiết. Cánh quạt có cấu tạo tương đối đặc biệt với khe hở nhiều hơn nên dễ dàng vận chuyển bụi mà không bị bám dính vào lá cánh.

Công nghệ Sản xuất hiện đại: Cắt laser CNC Bystronic Thụy Sĩ, Chấn CNC Bystronic Thụy Sĩ, tiện CNC Doosan Hàn Quốc, Robot hàn tự động Daihen Nhật Bản, hệ thống cân bằng động cánh quạt điều khiển kỹ thuật số thế hệ mới nhất đảm bảo quạt chạy ổn định, không rung, hệ thống sơn tĩnh điện bảo vệ với nước sơn mịn, bền màu giúp gia tăng tính thẩm mỹ, nâng cao tuổi thọ.

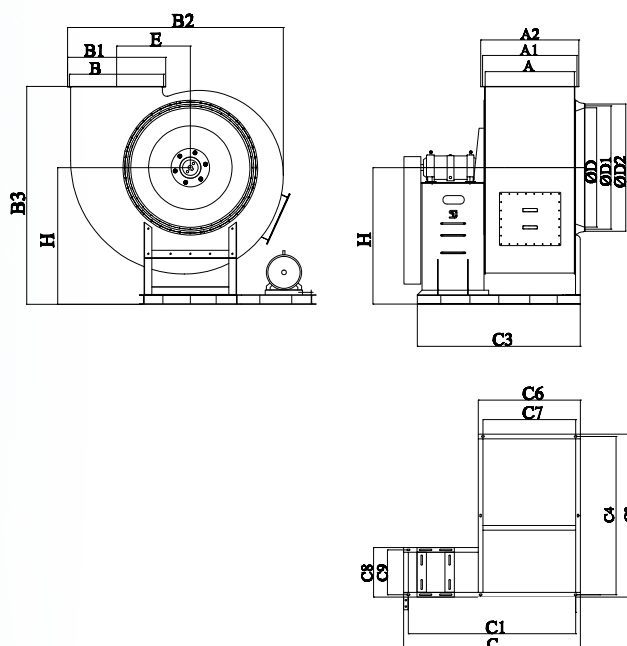
Vật liệu chế tạo chắc chắn, bền vững: Thép SS400, thép hardox, Inox 304, 316, bọc composite, nhựa PP,...

Động cơ chất lượng tốt, độ bền cao: Việt Hưng (Việt Nam), Điện Cơ (Việt Nam), Teco (Đài Loan), ABB (Thụy điển), Simems (Đức), ATT (Singapore), Bonfi (Ý), Elektrim, HYOSUNG.....

Gối đỡ dạng kín, bôi trơn bằng dầu làm mát nước: Gối SKF (Thụy Sĩ), FAG (Đức), NSK (Nhật Bản)... Gối đỡ rời ống lót côn dễ dàng tháo lắp, bảo dưỡng với thời gian ngắn nhất vì không cần tháo vỏ và cánh quạt.

ỨNG DỤNG

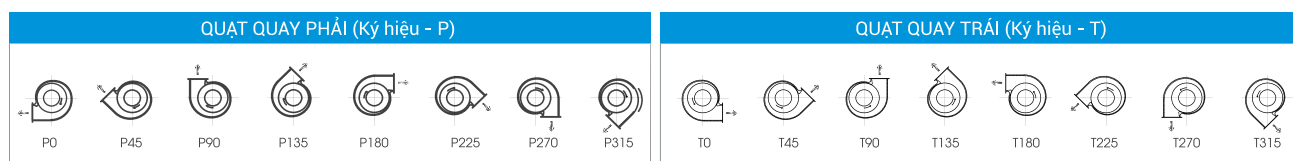
Hút khí thải nồi hơi, hút bụi mạt sắt phát sinh do đánh bóng kim loại, bụi gỗ hay bụi ở các dây truyền men của các nhà máy sản xuất gạch, lắp sau các thiết bị lọc,...



QUẠT LY TÂM

MODEL	Phi cánh	Công suất	Tốc độ	Điện áp	Lưu lượng	Áp suất	Trọng lượng
	(mm)	(KW)	(v/p)	(V)	(m3/h)	(Pa)	(Kg)
CPL-3-2,5I	250	0.55	4P	380	500 - 800	300 - 200	65
		0.75	2P	380	1200 - 1500	900 - 700	70
CPL-3-2,8I	280	0.75	4P	380	800 - 1200	400 - 300	90
		1.5	2P	380	1500 - 2000	1200 - 800	103
CPL-3-3,2I	320	0.75	4P	380	1000 - 1500	500 - 300	145
		3	2P	380	3500 - 4000	1800 - 1500	162
CPL-3-3,8I	380	1.1	4P	380	1500 - 2000	600 - 400	150
		5.5	2P	380	4000 - 4500	2200 - 1800	178
CPL-3-4I	400	0.75	4P	380	1500 - 2000	600 - 400	147
		2.2	4P	380	4500 - 5000	1000 - 600	167
CPL-3-5I	500	2.2	4P	380	5000 - 6000	700 - 600	184
		5.5	4P	380	8000 - 12000	1500 - 1000	207
CPL-3-5,5I	550	7.5	4P	380	10000 - 14000	1600 - 1200	238
CPL-3-6,3I	630	7.5	4P	380	10000-12000	1500-1000	360
		15	4P	380	15000-20000	2000-1500	380
CPL-3-7I	700	18.5	4P	380	20000-25000	2100-1500	550
CPL-3-8I	800	30	4P	380	25000-30000	2200-1800	729
CPL-3-10I	1000	45	4P	380	40000-45000	2500-2000	1332
CPL-3-12,5I	1250	55	4P	380	50000-55000	2500-2300	2300
		75	4P	380	55000-60000	2800-2600	2700
CPL-3-14I	1400	110	4P	380	70000-75000	3500-3200	4700
		160	4P	380	75000-80000	4500-4200	5600

※ Các thông số có thể thay đổi phù hợp với yêu cầu của khách hàng



MODEL	Kích thước chi tiết (mm)									
	Công suất (kW)	B	B1	B2	B3	H	C	C1	C3	
CPL-3-2,5I	0.75	175	235	498	587	390	670	590	535	
CPL-3-2.8I	1.5	195	255	539	680	460	680	600	550	
CPL-3-3,2I	2.2	230	198	595	708	460	770	690	590	
	3	230	198	595	708	460	770	690	590	
CPL-3-4I	2.2	280	360	741	865	570	750	670	640	
	4	280	360	741	865	570	850	770	670	
CPL-3-5I	5.5	340	420	890	974	630	960	880	840	
	7.5	340	420	890	974	630	960	880	840	
CPL-3-6,3I	11	440	520	1134	1183	760	1200	560	940	
	15	440	520	1134	1183	760	1200	560	940	
CPL-3-7I	15	460	540	1212	1290	820	1400	654	980	
	18.5	460	540	1212	1290	820	1400	654	980	
CPL-3-8I	18.5	500	600	1434	1480	940	1500	720	1050	
	22	500	600	1434	1480	940	1500	720	1050	
	30	500	600	1434	1480	940	1500	720	1050	
CPL-3-10I	37	600	700	1778	1830	1110	1650	765	1325	
	45	600	700	1778	1830	1110	1650	765	1325	



Kích thước chi tiết (mm)

	C4	C6	C7	C8	C9	A4	A5	A6	D	D1	D2	E
	495	300	220	260	220	175	205	235	170	200	230	175
	510	320	240	270	230	195	225	255	190	220	250	175
	550	320	240	340	260	230	260	290	210	240	270	198
	550	320	240	340	260	230	260	290	210	240	270	198
	600	350	270	330	290	280	320	360	270	310	340	258
	630	350	270	360	320	280	320	360	270	310	340	258
	800	440	360	360	320	340	380	420	360	390	420	310
	800	440	360	360	320	340	380	420	360	390	420	310
	900	460	380	460	420	440	480	520	460	500	540	391
	900	460	380	460	420	440	480	520	460	500	540	391
	930	700	600	510	460	460	500	540	520	560	600	430
	930	700	600	510	460	460	500	540	520	560	600	430
	1000	690	590	570	520	400	450	500	600	640	680	537
	1000	690	590	570	520	400	450	500	600	640	680	537
	1000	690	590	570	520	400	450	500	600	640	680	537
	1265	750	630	660	600	500	550	600	700	750	800	658
	1265	750	630	660	600	500	550	600	700	750	800	658



QUẠT LY TÂM