

## QUẠT LY TÂM CPL-4-NoD/NoI

### ĐẶC TRƯNG SẢN PHẨM

CPL-4-NoD/NoI là quạt ly tâm trung áp. Cánh quạt được cấu tạo nhiều lá có độ cong lớn nên có lưu lượng lớn, áp suất cao. Với cấu tạo thân vỏ chắc chắn dễ tháo lắp khi bảo dưỡng và thay thế quạt.

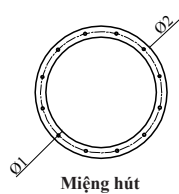
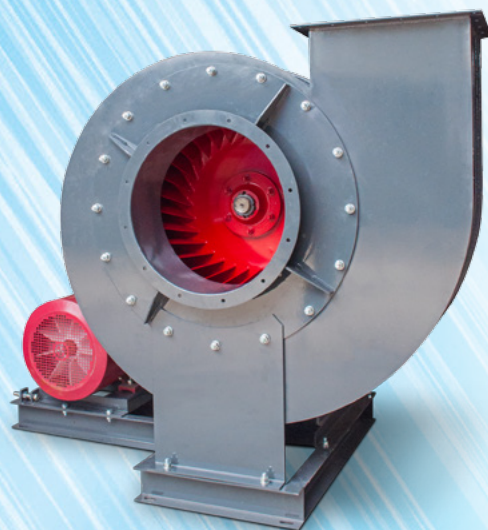
Công nghệ Sản xuất hiện đại: Cắt laser CNC Bystronic Thụy Sĩ, Chấn CNC Bystronic Thụy Sĩ, tiện CNC Doosan Hàn Quốc, Robot hàn tự động Daihen Nhật Bản, hệ thống cân bằng động cánh quạt điều khiển kỹ thuật số thế hệ mới nhất đảm bảo quạt chạy ổn định, không rung, hệ thống sơn tĩnh điện bảo vệ với nước sơn mịn, bền màu giúp gia tăng tính thẩm mỹ, nâng cao tuổi thọ.

Vật liệu chế tạo chắc chắn, bền vững: Thép SS400, thép hardox, Inox 304, 316, bọc composite, nhựa PP,...

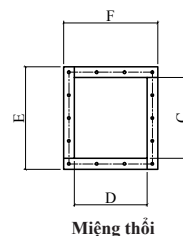
Động cơ chất lượng tốt, độ bền cao: Việt Hưng (Việt Nam), Điện Cơ (Việt Nam), Teco (Đài Loan), ABB (Thụy điển), Simems (Đức), ATT (Singapore), Bonfi (Ý), Elektrim, HYOSUNG.....

### ỨNG DỤNG

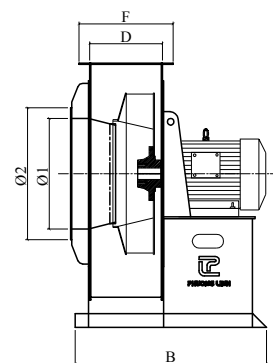
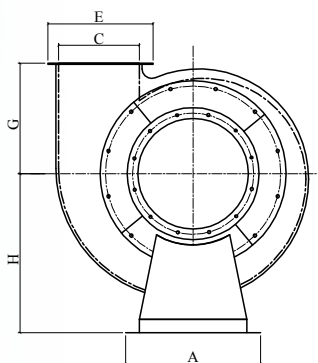
Thổi lò, cấp khí tươi, hút sau thiết bị lọc bụi hoặc hút khí ô nhiễm và nhiều lĩnh vực quan trọng khác khi có trở lực lớn,...



Miệng hút



Miệng thổi



QUẠT LY TÂM

MODEL	Phi cánh	Công suất	Tốc độ	Điện áp	Lưu lượng	Áp suất	Trọng lượng
	(mm)	(KW)	(v/p)	(V)	(m3/h)	(Pa)	(Kg)
CPL-4-4D	400	5.5	4P	380	6000-7000	2100-1800	140
CPL-4-5D	500	7.5	4P	380	7000-8500	2200-1200	163
CPL-4-6D	600	15	4P	380	10000-12000	2200-1400	234
CPL-4-6,3D	630	22	4P	380	15000-17000	2300-2000	315
CPL-4-7D	700	18.5	4P	380	16000-18000	2400-2000	366
CPL-4-8D	800	30	4P	380	20000-25000	3300-2500	462
CPL-4-10D	1000	45	4P	380	30000-40000	3500-2600	596

MODEL	Phi cánh	Công suất	Tốc độ	Điện áp	Lưu lượng	Áp suất	Trọng lượng
	(mm)	(KW)	(v/p)	(V)	(m3/h)	(Pa)	(Kg)
CPL-4-5I	500	5.5	4P	380	6000-7000	2200-1800	268
CPL-4-5,5I	550	7.5	4P	380	7000-8500	2500-2000	311
CPL-4-6I	600	11	4P	380	10000-12000	2350-1800	358
CPL-4-6,3I	630	15	4P	380	15000-17000	2300-1800	416
CPL-4-7I	700	18.5	4P	380	16000-18000	2000-1900	512
		22	4P	380	17000-20000	3000-2500	536
CPL-4-8I	800	11	4P	380	12500-18000	2000-1400	556
		18.5	4P	380	16000-18000	2600-2400	628
		30	4P	380	18000-20000	3800-3500	732
CPL-4-10I	1000	18.5	4P	380	19000-21000	2300-2000	
		30	4P	380	18000-25000	3200-2800	
		45	4P	380	24000-28000	4200-3800	
		55	4P	380	27000-32000	5000-4000	
CPL-4-11I	1100	18.5	4P	380	18000-22000	2000-1800	
		30	4P	380	23000-27000	2600-2100	
		55	4P	380	28000-35000	3800-3000	
CPL-4-12I	1200	30	4P	380	28000-36000	2300-1900	
		45	4P	380	29000-37000	2800-2500	
		55	4P	380	36500-42500	3500-3000	
		75	4P	380	36000-50000	4200-3500	

※ Các thông số có thể thay đổi phù hợp với yêu cầu của khách hàng

