

QUẠT NỐI ỐNG DPLP



ĐẶC TRƯNG SẢN PHẨM

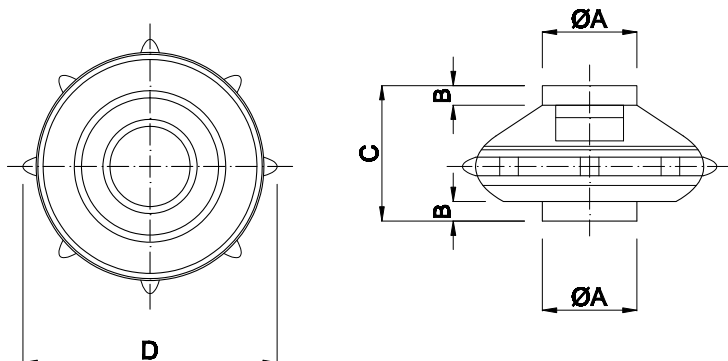
DPLP là dòng quạt nối ống âm trần, kết cấu dạng cánh ly tâm. Đặc biệt với dòng sản phẩm này có loại quạt có 2 cấp tốc độ nên dễ dàng cho việc điều chỉnh lưu lượng và áp suất khi cần.

ĐẶC TÍNH ƯU VIỆT CỦA SẢN PHẨM

- **Áp suất cao, độ ồn thấp:** Với cấu tạo cánh ly tâm quạt có áp suất cao hơn so với quạt hướng trục thông thường, đồ ồn thấp.
- **Tiết kiệm diện tích lắp đặt** với kích thước nhỏ gọn.
- **Hiệu suất cao** giúp tiết kiệm điện năng sử dụng.
- **Vật liệu chắc chắn, độ bền cao:** Loại quạt này được chế tạo bằng nhựa ABS hoặc PP nên có độ bền cao và chịu được môi trường khắc nghiệt.
- **Thương hiệu HCSINO cao cấp** do Phương Linh nhập khẩu, phân phối độc quyền, bảo hành trực tiếp tại Phương Linh. Sản phẩm được Tổng Cục Đo Lường Chất Lượng kiểm định trước khi đưa ra thị trường.

ỨNG DỤNG: Quạt thường được sử dụng lắp nối ống phục vụ thông gió, cấp khí tươi, hút khí thải, làm thông thoáng phòng ốc trong các tòa nhà, văn phòng, trung tâm thương mại, khách sạn, chung cư,...

KÍCH THƯỚC THAM KHẢO



MODEL	Kích thước vỏ ngoài			
	A	B	C	D
DPLP-100-3	100	25	226	250
DPLP-D-100	100	25	226	250
DPLP-125-1	125	25	223	250
DPLP-D-125	125	25	223	250
DPLP-150-1	150	25	210	305
DPLP-D-150	150	25	210	305
DPLP-160-3	160	25	210	305
DPLP-D-160	150	25	210	305
DPLP-200-2	200	25	210	360
DPLP-250-3	250	25	210	360
DPLP-305-2	305	25	260	430
DPLP-315	315	25	260	430

THÔNG SỐ KỸ THUẬT

MODEL	D cánh (mm)	Công suất (kW)	Tốc độ (V)	Điện áp (V/hz)	Lưu lượng (m ³ /h)	Áp suất (Pa)
DPLP-100-3	100	70	2590	220/50	290	340
DPLP-D-100 (2 tốc độ)	100	80	2740	220/50	155-295	450-500
DPLP-125-1	125	72	2540	220/50	380	310
DPLP-D-125 (2 tốc độ)	125	86	2600	220/50	215-385	430-450
DPLP-150-1	150	97	2375	220/50	690	335
DPLP-D-150 (2 tốc độ)	150	97	2723	220/50	360-590	500-530
DPLP-160-3	160	125/130	2580	220/50	660-850	360-370
DPLP-D-160 (2 tốc độ)	160	100	2620	220/50	375-750	530
DPLP-200-2	200	150	2145	220/50	930	590
DPLP-250-3	250	190	2180	220/50	1100	580
DPLP-305-2	305	215	2410	220/50	1850	700
DPLP-315	315	222	2375	220/50	1900	680

(*) Các thông số trên có thể thay đổi theo yêu cầu của khách hàng