

QUẠT THÔNG GIÓ EWPL



ĐẶC TRƯNG SẢN PHẨM

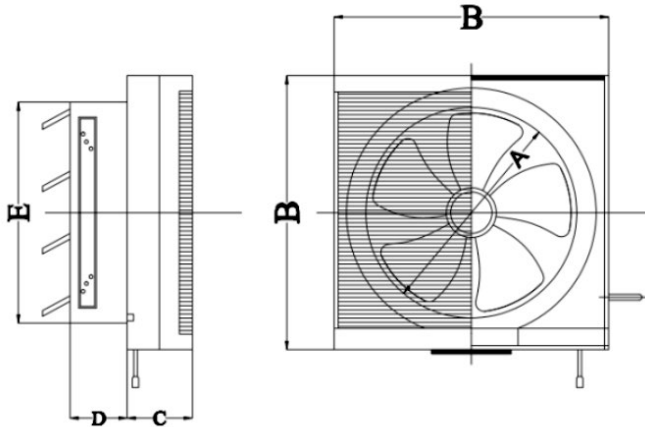
EWPL là dòng quạt hướng trục đặc biệt để gắn tường thông gió. Quạt được chế tạo từ nhựa ABS hoặc PP độ bền cao.

ĐẶC TÍNH ƯU VIỆT CỦA SẢN PHẨM

- **Độ ồn thấp, tuổi thọ cao.**
- **Tiết kiệm không gian lắp đặt** với kích thước nhỏ gọn.
- **Tiết kiệm điện năng sử dụng** vì hiệu suất cao.
- **Thương hiệu HCSINO cao cấp** do Phương Linh nhập khẩu, phân phối độc quyền, bảo hành trực tiếp tại Phương Linh. Sản phẩm được Tổng Cục Đo Lường Chất Lượng kiểm định trước khi đưa ra thị trường.

ỨNG DỤNG: Quạt thường được sử dụng lắp gắn trên tường nhằm hút gió nhà vệ sinh, văn phòng, trường học và các công trình dân dụng khác.

KÍCH THƯỚC THAM KHẢO



MODEL	Kích thước vỏ ngoài (mm)				
	ϕA	B	C	D	E
EWPL 100A	93	152	27	39	106
EWPL 20A	205	298	71	93	245
EWPL 25A	240	330	110	175	290

THÔNG SỐ KỸ THUẬT

MODEL	Công suất (kW)	Điện áp (V/hz)	Lưu lượng (m ³ /h)	Độ ồn (db)	Vật liệu	Màu sắc
EWPL-100A	25	220/50	180	35	PP	Trắng
EWPL-15A	25	220/50	230	35	PP	Trắng
EWPL-20A	40	220/50	670	50	PP	Trắng
EWPL-25A	55	220/50	750	55	PP	Trắng



(*) Các thông số trên có thể thay đổi theo yêu cầu của khách hàng