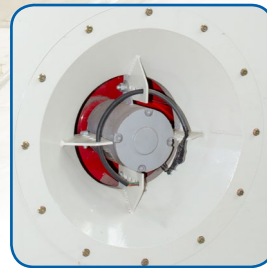




PHUONG LINH  
FANS & BLOWERS

## QUẠT JETFAN (JPL-C)



### ĐẶC TRƯNG CẤU TẠO

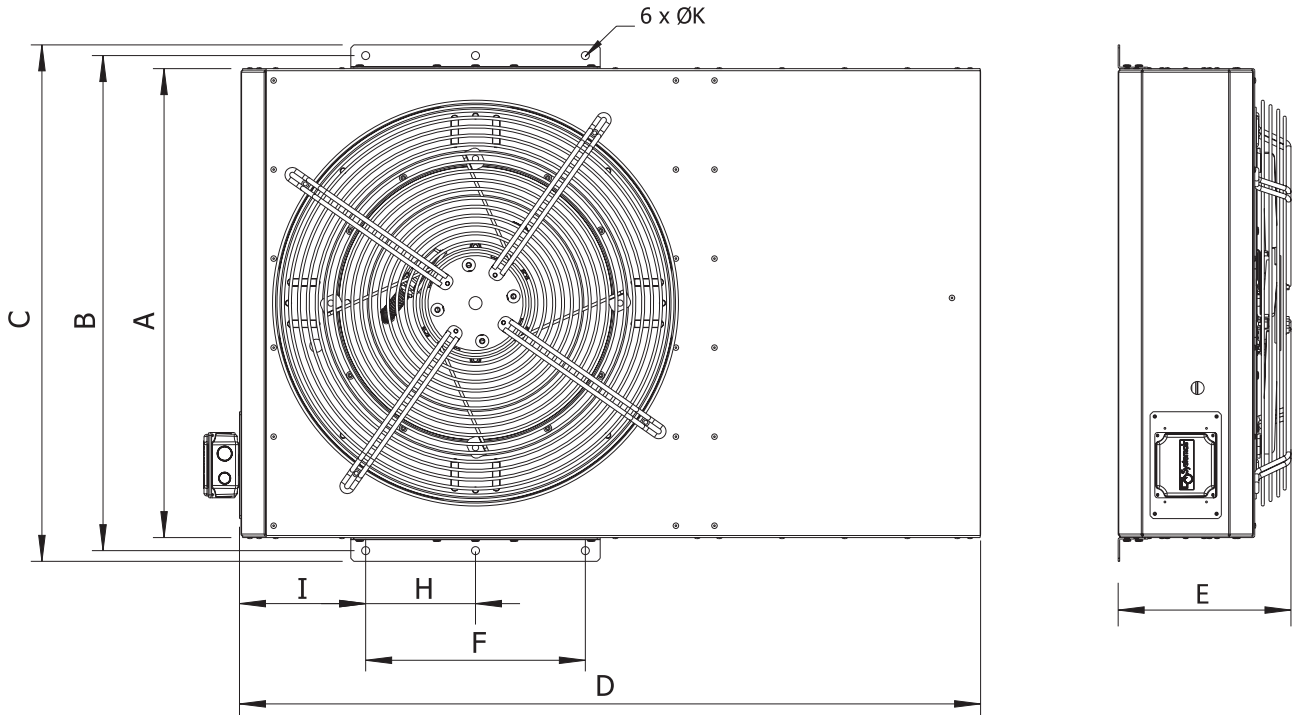
JPL-C là dòng quạt Jetfan ly tâm, được thiết kế dạng dẹt phục vụ riêng cho thông gió tầng hầm thấp.

#### ĐẶC TÍNH ƯU VIỆT CỦA SẢN PHẨM

- **Lưu lượng lớn:** Quạt tạo ra dòng không khí lớn, chuyển động với vận tốc cao hơn so với môi trường xung quanh. Dòng quạt này có áp suất cao hơn dòng quạt Jetfan hướng trục nên khoảng cách đẩy xa lớn.
- **Khả năng chịu nhiệt độ cao:** Khi xảy ra sự cố cháy nổ, quạt làm việc trong vòng 2 giờ ở nhiệt độ 250°C, 300°C, 400°C,...
- **Tiết kiệm không gian lắp đặt với kết cấu dạng dẹt.**
- **Hiệu suất cao, lên tới 86%.**
- **Tiết kiệm chi phí đường ống, chi phí bảo trì, bảo dưỡng đường ống.**
- **Lắp đặt hệ thống thông gió sử dụng quạt Jetfan nhanh và đơn giản** hơn rất nhiều so với lắp đặt hệ thống thông gió qua đường ống kiểu truyền thống, đặc biệt ít ảnh hưởng đến các hệ thống M&E khác.
- **Tối đa hóa an ninh khu vực lắp đặt** do không sử dụng hệ thống đường ống phức tạp nên tầm nhìn qua hệ thống camera an ninh được cải thiện đáng kể.

**ỨNG DỤNG:** Quạt thường được sử dụng trong các tầng hầm thấp, trong điều kiện bị hạn chế về chiều cao, không có nhiều không gian lắp đặt, phục vụ thông gió, giảm nồng độ khí ô nhiễm ở điều kiện bình thường và hỗ trợ quá trình hút khói khi xảy ra sự cố cháy nổ,...

## KÍCH THƯỚC THAM KHẢO



Kích thước chi tiết									
Model	A	B	C	D	E	F	H	J	6xØK
Jet PL-C-50	790	834	870	1248	300	370	185	210	13,5
Jet PL-C-85	1140	1184	1220	1900	340	420	210	230	13,5

\* Nhiệt độ dòng khí trong: 55°C

\* Nhiệt độ dòng khí trong 2h: 300°C

## THÔNG SỐ KỸ THUẬT

Model	Lực đẩy (N)	Lưu lượng (m <sup>3</sup> /h)	Công suất (kW)	Dòng điện (A)	Điện áp (V/hz)	Tốc độ (V/p)	Độ ồn (dBA)
JetPL-C-50-4	52	6196	1,5	1435	400/50	3,4	73
JetPL-C-50-4/6	52/20	6196/4196	1,5/0,7	1445/995	400/51	3,5/1,9	73/56
JetPL-C-50-4/8	52/14	6138/3100	1,5/0,25	1430/715	400/52	3,8/1,15	73/52
JetPL-C-85-4	85	9950	2,2	1435	400/53	4,7	78
JetPL-C-85-4/6	85/28	9950/5875	2,2/0,75	1450/965	400/54	4,9/2,6	78/66
JetPL-C-85-4/8	85/22	9950/5098	2,2/0,37	1425/715	400/55	5,2/1,6	78/62

(\*) Các thông số trên có thể thay đổi theo yêu cầu của khách hàng