



QUẠT HƯỚNG TRỰC APL - 4 - NoD

APL-4-NoD là dòng quạt hút mái. Quạt có thể lắp 2 kiểu cánh hướng trục hoặc cánh ly tâm tùy vào yêu cầu về lưu lượng và áp suất.

ƯU ĐIỂM

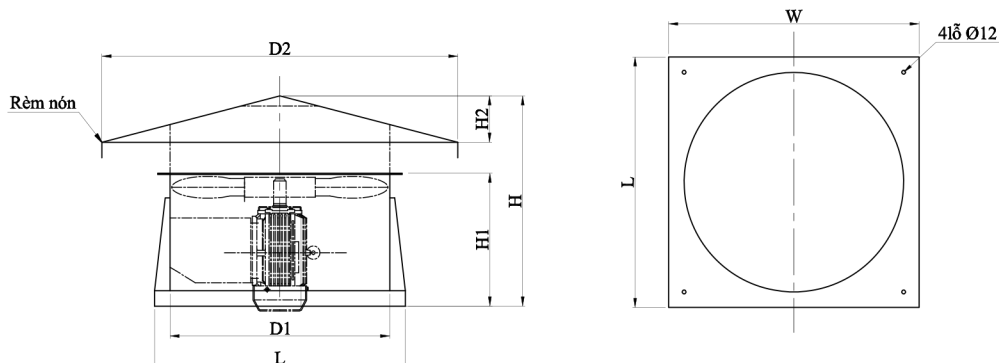
- ▶ **Lưu lượng lớn, áp suất cao.**
- ▶ **Kết cấu bền vững:** Vỏ quạt, guồng cánh được chế tạo bằng thép SS400 hoặc Inox, cắt bằng laser, chấn CNC công nghệ Thụy Sĩ, hàn công nghệ cao, guồng cánh được hiệu chỉnh bằng hệ thống cân bằng động điều khiển kỹ thuật số đảm bảo tính ổn định, vững chắc và tính thẩm mỹ cao.
- ▶ **Sử dụng động cơ mới 100% của các hãng nổi tiếng:** Việt Hưng, Điện Cơ, Teco, ABB, Siemens, Att, Bonfiglioli,...
- ▶ **Thuận tiện lắp đặt, bảo dưỡng:** Lắp đặt dễ dàng trên mái nhà xưởng, bảo dưỡng dễ dàng.



ỨNG DỤNG

Được sử dụng để lắp trên mái nhà xưởng, hút khí nóng tích tụ phía trên, làm thông thoáng nhà xưởng, kho hàng.

BẢN VẼ KỸ THUẬT



MODEL	Kích thước chi tiết (mm)							
	Công suất (kW)	ØD1	ØD2	H	H1	H2	L	W
APL - 4 - 4D	0.12	410	600	600	330	150	580	580
	0.18	410	600	600	330	150	580	580
APL - 4 - 5D	0.25	510	700	590	330	150	610	610
	0.37	510	700	590	330	150	610	610
APL - 4 - 5,5D	0.55	560	890	660	350	180	660	660
	0.75	560	890	660	350	180	660	660
APL - 4 - 6D	0.75	610	940	630	330	200	720	720
	1.1	610	940	630	330	200	720	720
APL - 4 - 7D	1.1	710	1150	700	450	150	810	810
	1.5	710	1150	700	450	150	810	810
APL - 4 - 8D	2.2	810	1150	750	450	200	910	910
	3	810	1150	750	450	200	910	910

MODEL	Phi cánh	Công suất (kW)	Tốc độ (v/p)	Lưu lượng (m3/h)	Áp suất (Pa)	Điện áp (V)	Trọng lượng (Kg)
	(mm)						
APL - 4 - 4D	400	0.12	4P	1500 - 2500	50 - 30	380	21
		0.18	4P	2500 - 3500	60 - 40	380	22
APL - 4 - 5D	500	0.25	4P	4500 - 5500	80 - 60	380	28
		0.37	4P	5500 - 6500	100 - 80	380	30
APL - 4 - 5,5D	550	0.55	4P	6500 - 7000	100 - 80	380	32
		0.75	4P	7000 - 7500	100 - 80	380	36
APL - 4 - 6D	600	0.75	4P	7500 - 8000	120 - 100	380	36
		1.1	4P	8000 - 10000	150 - 100	380	39
APL - 4 - 7D	700	1.1	6P	10000 - 15000	150 - 100	380	64
		1.5	4P	15000 - 20000	200 - 150	380	78
APL - 4 - 8D	800	2.2	6P	20000 - 25000	150 - 100	380	96
		3	4P	25000 - 30000	200 - 150	380	117

※ Các thông số có thể thay đổi phù hợp với yêu cầu của khách hàng

