

QUẠT LY TÂM CPL-2-NoI

ĐẶC TRƯNG SẢN PHẨM

CPL-2-NoI là dòng quạt ly tâm có cấu tạo giống như quạt CPL-2-NoD, nhưng cánh quạt được truyền động gián tiếp thông qua gối đỡ, dây curoa, nâng cao tuổi thọ cho động cơ nhằm sử dụng được trong môi trường có nhiệt độ cao, hơi ẩm nhiều.

Công nghệ Sản xuất hiện đại: Cắt laser CNC Bystronic Thụy Sĩ, Chấn CNC Bystronic Thụy Sĩ, tiện CNC Doosan Hàn Quốc, Robot hàn tự động Daihen Nhật Bản, hệ thống cân bằng động cánh quạt điều khiển kỹ thuật số thế hệ mới nhất đảm bảo quạt chạy ổn định, không rung, hệ thống sơn tĩnh điện bảo vệ với nước sơn mịn, bền màu giúp gia tăng tính thẩm mỹ, nâng cao tuổi thọ.

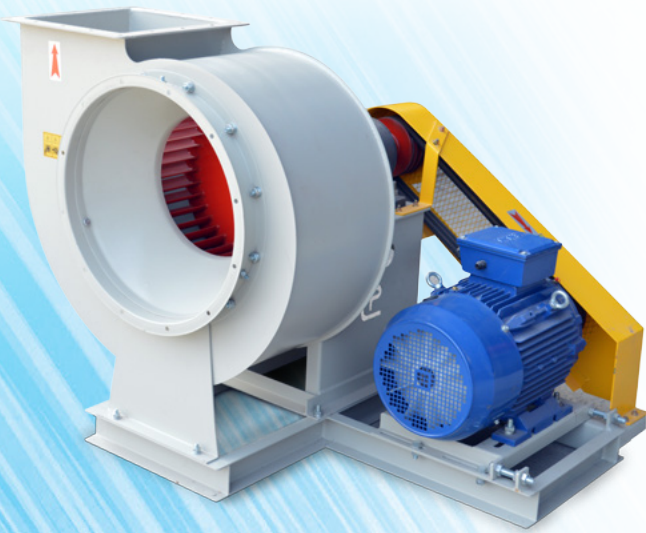
Vật liệu chế tạo chắc chắn, bền vững: Thép SS400, thép hardox, Inox 304, 316, bọc composite, nhựa PP,...

Động cơ chất lượng tốt, độ bền cao: Việt Hưng (Việt Nam), Điện Cơ (Việt Nam), Teco (Đài Loan), ABB (Thụy điển), Simems (Đức), ATT (Singapore), Bonfi (Ý), Elektrim, HYOSUNG.....

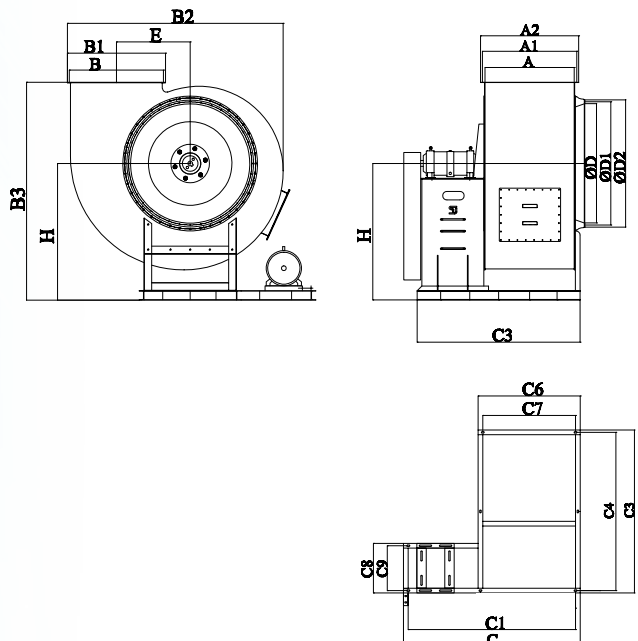
Gối đỡ dạng kín, bôi trơn bằng dầu làm mát nước, gối đỡ dạng ống hoặc 2 nửa được nhập khẩu từ các hãng nổi tiếng thế giới: SKF (Thụy Sĩ), FAG (Đức), NSK (Nhật Bản),...Gối đỡ rời ống lót côn dễ dàng tháo lắp, bảo dưỡng với thời gian ngắn nhất vì không cần tháo vỏ và cánh quạt.

ỨNG DỤNG

Thổi cấp khí cho lò đốt, nồi hơi, cấp khí tươi hoặc hút khí thải cho các nhà hàng khách sạn...



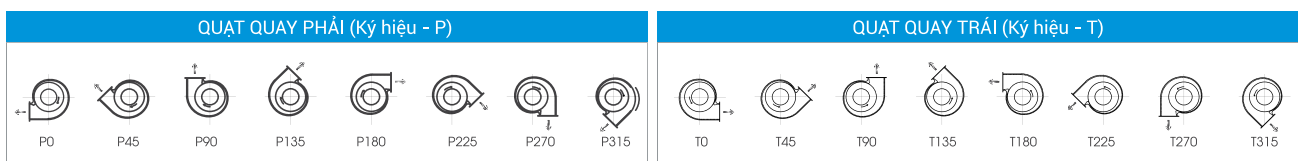
Gối đỡ dạng kín, bôi trơn bằng dầu làm mát nước



QUẠT LY TÂM

MODEL	Phi cánh	Công suất	Tốc độ	Điện áp	Lưu lượng	Áp suất	Trọng lượng
	(mm)	(KW)	(v/p)	(V)	(m3/h)	(Pa)	(Kg)
CPL-2-2,2I	220	0.37	4P	220/380	600-800	600-400	50
		0.75	2P	220/380	800-1250	1250-900	
CPL-2-2,5I	250	0.75	4P	220/380	1250-1500	600-400	83
		3	2P	380	3200-3600	2000-1500	90
CPL-2-2,8I	280	1.1	4P	220/380	1500-2000	700-500	98
		4	2P	380	3500-4200	2000-1800	
CPL-2-3,2I	320	0.75	4P	220/380	2400-2700	450-400	132
		2.2	4P	220/380	3000-3500	1100-900	120
CPL-2-3,8I	380	1.1	4P	220/380	2800-3000	500-400	141
		3	4P	380	3500-4500	1200-1000	155
CPL-2-4I	400	2.2	4P	220/380	4300-5000	800-600	148
		4	4P	380	6000-7000	1600-1200	150
		5.5	4P	380	9000-10900	1000-900	162
CPL-2-5I	500	5.5	4P	380	11000-12000	900-700	205
		7.5	4P	380	10000-12000	1200-900	253
		15	4P	380	14500-17000	2100-1900	278
CPL-2-6,3I	630	7.5	4P	380	13600-16000	1150-1000	281
		15	4P	380	18000-23000	1800-1500	380
		22	4P	380	22000-28000	2300-1800	442
CPL-2-7I	700	4	4P	380	9800-13500	600-400	435
		11	4P	380	17000-23000	1350-1200	510
		22	4P	380	22500-30000	2250-1700	554
CPL-2-8I	800	7.5	4P	380	18500-25500	900-600	613
		22	4P	380	26000-36000	1700-1400	660
		45	4P	380	33000-45000	2800-2000	786

※ Các thông số có thể thay đổi phù hợp với yêu cầu của khách hàng



MODEL	Kích thước chi tiết (mm)									
	Công suất (kW)	B	B1	B2	B3	H	C	C1	C3	
CPL-2-2,2I	0.75	130	190	450	560	390	660	600	375	
CPL-2-2,5I	0.75	175	235	498	587	390	660	600	455	
	3	175	235	498	587	390	730	650	455	
CPL-2-2,8I	1.1	195	255	539	650	430	680	600	585	
	4	195	255	539	650	430	820	740	585	
CPL-2-3,2I	2.2	230	290	595	708	460	760	680	590	
	4	230	290	595	708	460	760	680	590	
CPL-2-3,8I	3	270	350	694	788	510	880	800	620	
	5.5	270	350	694	788	510	880	800	620	
CPL-2-4I	2.2	280	360	750	835	540	800	720	670	
	4	280	360	750	865	570	800	720	670	
	5.5	280	360	750	835	540	900	830	670	
CPL-2-5I	5.5	340	420	890	974	630	960	880	810	
	7.5	340	420	890	974	630	960	880	810	
	15	340	420	890	974	630	1000	930	840	
CPL-2-6,3I	7.5	440	520	1134	1228	805	1100	1020	935	
	15	440	520	1134	1228	805	1200	1120	940	
	22	440	520	1134	1228	805	1200	1120	940	
CPL-2-7I	11	460	540	1216	1275	805	1200	560	955	
	22	460	540	1216	1295	825	1380	640	1125	
CPL-2-8I	30	500	600	1434	1480	940	1500	700	1140	
	45	500	600	1434	1540	1000	1600	740	1440	



Kích thước chi tiết (mm)

	C4	C6	C7	C8	C9	A4	A5	A6	D	D1	D2	E
	335	280	200	260	220	100	130	160	120	150	180	170
	415	280	200	260	220	175	205	235	170	200	230	175
	415	280	200	310	370	175	205	235	170	200	230	175
	545	320	240	270	230	195	225	255	290	315	350	185
	545	350	270	380	340	195	225	255	290	315	350	185
	550	320	240	340	300	230	260	290	320	350	380	198
	550	320	240	340	300	230	260	290	320	350	380	198
	580	330	250	340	300	270	310	350	380	415	445	232
	580	330	250	340	300	270	310	350	380	415	445	232
	630	350	270	310	270	280	320	360	410	440	470	258
	630	350	270	360	320	280	320	360	410	440	470	258
	630	350	270	360	320	280	320	360	410	440	470	258
	770	440	360	360	320	340	380	420	510	540	570	310
	770	440	360	360	320	340	380	420	510	540	570	310
	800	440	360	460	420	340	380	420	510	540	570	310
	895	580	500	390	350	440	480	520	630	690	730	391
	900	580	500	490	450	440	480	520	630	690	730	391
	900	580	500	550	510	440	480	520	630	690	730	391
	915	580	500	420	380	460	500	540	680	720	760	434
	1075	690	590	570	520	460	500	540	680	720	760	434
	1090	690	590	570	520	500	550	600	700	760	800	537
	1380	830	710	670	610	500	550	600	700	760	800	537

